



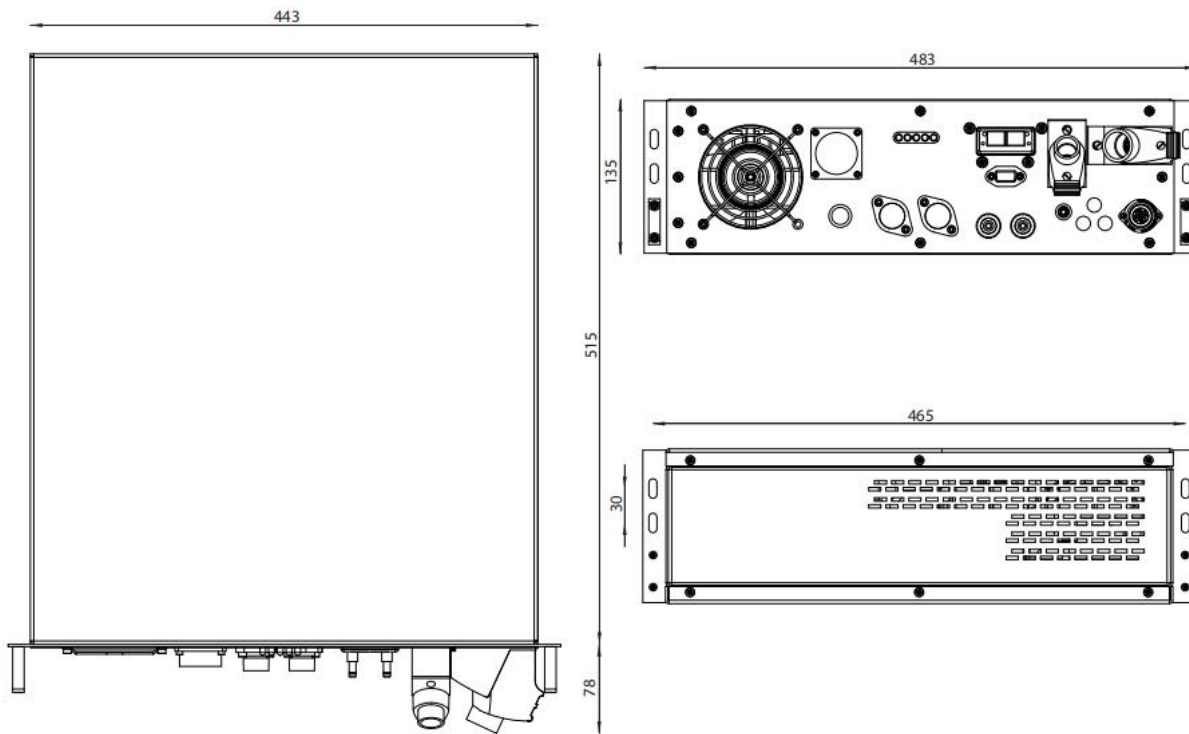
## 常规信息

FM -低纹波开关电源2kW磁管@ 2.45 GHz是开关电源的一个系列。这些电源包含所有必要的电路，以驱动远程磁控管，范围从额定功率输出的10%到100%。它们包含了一个磁控管固定延迟加热和连续灯丝削减运行电路。控制电路还提供状态指示器、远程电源调节和必要的连接接口，以连接外部联锁电路，从而满足微波特定的安全要求。

PS2kW电源能够为所有额定功率为2KW@2.45GHz的普通磁控管供电

## 关键特性/技术细节

- 19英寸机架安装
- 低波纹电流 $\leq 2\%$ ，理想地用于等离子体应用和大多数其他应用
- 稳定的灯丝控制可以延长磁控管的使用寿命
- 基于微控制器的所有重要磁控管运行参数的监控和调节，如高电压和电流
- 复杂的设计允许微波源始终工作在理想的工作点(高效和更长的时间磁控管寿命)
- 低电磁干扰，改进了抗电磁干扰的防故障安全设计
- 保护磁控管和开关电源自身的故障防护设计
- 改进的保护设计，以保护意外接触高压的人
- 高级报警处理，所有报警都可以显示在一个纯文本字段的总线接口
- 两种不同的控制选项，以适应大多数应用程序的需求(例如PLC或者总线控制的可用性)
- 微波功率的脉冲性



## 规格

### 电气和技术数据

#### 输入

线路输入

线路频率

输入功率

最大摄入电流

3 x 400 V<sub>AC</sub>  
50 / 60 Hz  
.43 kVA @ 400V<sub>AC</sub>  
5.5A @ 360 V<sub>AC</sub>

#### 输出

输出功率磁控管输出电流

灯丝

微波功率的脉冲

2000 W  
725 mA  
针对所有类型磁控管均可调节  
最高可达约500 Hz，占空比取决于电流脉冲频率

#### 调节和监控

功率调整信号范围接口

0-10 V  
Profinèt或模拟PLC

### 冷却

#### 空气冷却

进气流量（无过滤器）

进气流量（带FM滤波器）

约45 m<sup>3</sup>/h  
约22 m<sup>3</sup>/h

#### 水冷却

水流

水压

水温

水质

≥0,5  
最大8 bar。  
+18° C至+22° C  
清水

### 机械数据

机架可用

总重量

19" x 4U (482.6 x 135 mm)  
约18Kg。

### 环境条件

使用

操作模式

环境温度、相对湿度

环境温度效率

仅限室内使用  
持续运行  
+5° C至+40° C运行  
80%@30° C至50%@40° C  
>91%

